

CA.08.33
SILICONE

. Vacuum Cup with 3 bellows only

. Saugnapf mit 3 Kanten

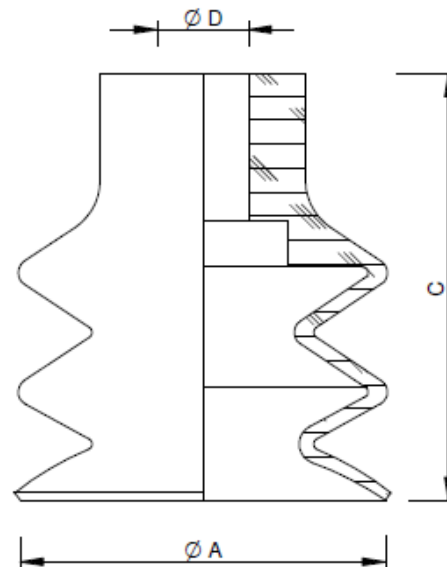
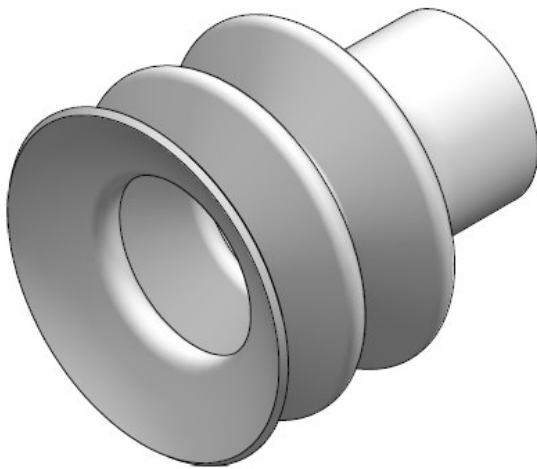


Table:

 F = Holding force
 Haltekraft

Article no. Artikelnr.	A	C	D	F(N)	Weight Gewicht
CA.08.33.D5	Ø5	14	Ø3.5	0.15	1 g
CA.08.33.D7	Ø7	14	Ø4	0.1	1 g
CA.08.33.D9	Ø9	15	Ø4	0.68	2 g
CA.08.33.D12	Ø12	21	Ø4	0.9	3 g
CA.08.33.D14	Ø14	23	Ø4	1.2	4 g
CA.08.33.D20	Ø20	22	Ø4	3.8	6 g
CA.08.33.D25	Ø25	34	Ø4	4.5	7 g
CA.08.33.D32	Ø32	37	Ø8	12.0	8 g
CA.08.33.D42	Ø42	46	Ø8	13.6	10 g
CA.08.33.D52	Ø52	49	Ø8	27	20 g
CA.08.33.D60	Ø60	55	Ø8	32	60 g

Remarks:

 Temperature resistance / Temperaturbeständigkeit
 Short-term in °C (< 30 sec.)

Kurzzeitig in °C (< 30 sec.)

-50° to +220°

Longer-term in °C

Längerfristig in °C

-30° to +180°

Leaving few marks / Abdruckarm ☹️

Absence of PWIS (paint-wetting impairment substances) ☹️

LABS-Freiheit

The suction cups with 3 bellows are recommended for gripping products on different planes (large deflection) - thus replacing spring systems - and for gripping spherical or cylindrical objects at an angle (ball-joint effect).

Die Sauggreifer der mit 3 Kanten sind für Greifen von Produkten auf verschiedenen Niveaus (großer Hub) geeignet und können so Federsystemeersetzen. Sie eignen sich auch für das Ergreifen runder und zylindrischer Teile unter einem Winkel (Gelenk-Effekt).

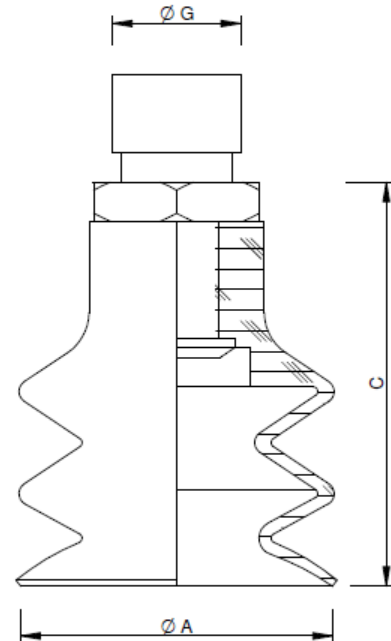
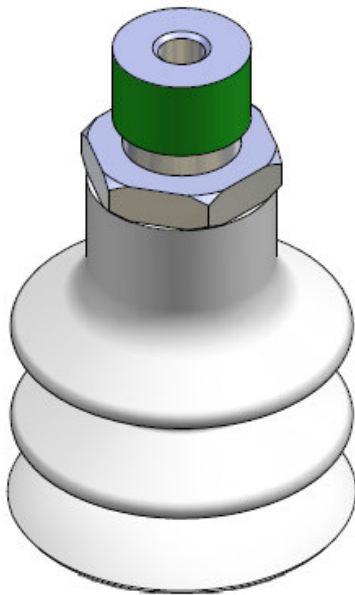
For more information and to check the drawings, please visit our website

Für weitere Informationen und Blick auf die Zeichnungen, bitte besuchen Sie unsere Website

CA.08.33
SILICONE

. Vacuum Cup with 3 Bellows (complete)

. Vakuumsauger mit 3 Kanten, komplett



Article no. <i>Artikelnr.</i>	VACUUM CUP <i>SAUGNAPF</i>	NIIPLE <i>NIPPEL</i>	A	C	B	Weight <i>Gewicht</i>
KIT.08.33.D5.25	CA.08.33.D5	CA.08.09.025	Ø5	8.5	M5	2 g
KIT.08.33.D7.26	CA.08.33.D7	CA.08.09.026	Ø7	9	M5	2 g
KIT.08.33.D9.26	CA.08.33.D9	CA.08.09.026	Ø9	20	M5	3 g
KIT.08.33.D12.4	CA.08.33.D12	CA.08.09.004	Ø12	25.5	M5	4 g
KIT.08.33.D12.9	CA.08.33.D12	CA.08.09.009		26	G 1/8	6 g
KIT.08.33.D14.4	CA.08.33.D14	CA.08.09.004	Ø14	27.5	M5	5 g
KIT.08.33.D14.9	CA.08.33.D14	CA.08.09.009		28	G 1/8	7 g
KIT.08.33.D20.4	CA.08.33.D20	CA.08.09.004	Ø20	26.5	M5	10 g
KIT.08.33.D20.9	CA.08.33.D20	CA.08.09.009		27	G 1/8	12 g
KIT.08.33.D25.4	CA.08.33.D25	CA.08.09.004	Ø25	38.5	M5	11 g
KIT.08.33.D25.9	CA.08.33.D25	CA.08.09.009		39	G 1/8	13 g
KIT.08.33.D32.11	CA.08.33.D32	CA.08.09.011	Ø32	43.3	G1/8	12 g
KIT.08.33.D32.21	CA.08.33.D32	CA.08.09.021		41	G 1/4	16 g
KIT.08.33.D42.11	CA.08.33.D42	CA.08.09.011	Ø42	52.3	G 1/8	14 g
KIT.08.33.D42.21	CA.08.33.D42	CA.08.09.021		50	G 1/4	18 g
KIT.08.33.D52.11	CA.08.33.D52	CA.08.09.011	Ø52	55.3	G 1/8	24 g
KIT.08.33.D52.21	CA.08.33.D52	CA.08.09.021		53	G 1/4	28 g
KIT.08.33.D60.21	CA.08.33.D60	CA.08.09.021	Ø60	59	G 1/4	68 g

For more information and to check the drawings, please visit our website

Für weitere Informationen und Blick auf die Zeichnungen, bitte besuchen Sie unsere Website